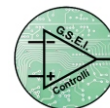


T- GS15-240 240V AC 50/60Hz.



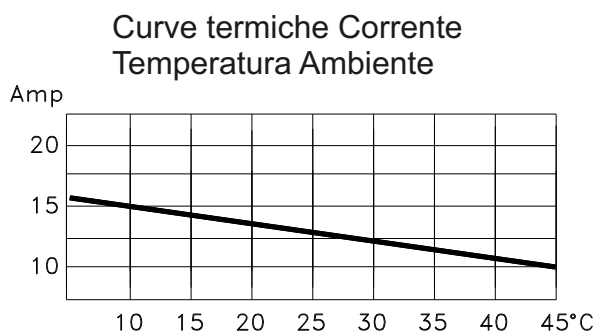
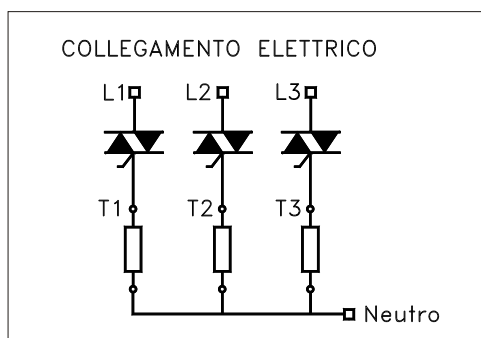
G.S.E.I. Controlli
Elettronica
Industriale



**Relè statico 3 canali Monofasi Zero-crossing.
Adatti a controllare tre carichi resistivi monofasi
da 2,4KW 240Vca con collegamento fase neutro.**

Dati tecnici:

- N°3 Relè zero-crossing max. 10A 230V ac.
- Temperatura ambiente di lavoro -20°C +45°C.
- Potenza dissipata al 100% 1,2W x Ampere commutato per fase.
- Controllo unico 12-24v dc 10mA.
- Led di segnalazione controllo.
- I2T semiconduttori per fusibili esterni 125A(10mS).
- Protezione interna alle extratensioni con Varistori.
- Dimensioni: H.100mm, L.60mm, P.115mm.
- Attacco per guida DIN.



CONDIZIONI DI UTILIZZO:

I Relè statici sono dispositivi elettronici che utilizzano per la commutazione dei semiconduttori detti TRIAC. Tali dispositivi per effettuare la commutazione del carico resistivo devono dissipare 1,2W per Ampere commutato. Per fare ciò dispongono al loro interno un dissipatore che scambia attraverso il proprio contenitore nell'ambiente in cui si trovano tra le aperture della parte bassa e quelle della parte alta. La quantità di corrente commutabile è strettamente legata alla temperatura ambiente di utilizzo dove è collocato il relè statico come riportato nel grafico "Curva corrente totale".

Per avere una resa superiore e consigliato l'utilizzo in contenitori o quadri elettrici di maggior volume e predisposti con aperture per un ricircolo dell'aria che garantiscano uno scambio termico con l'ambiente esterno. Controllare sempre di rimanere all'interno del valore ottenuto dal grafico "CURVA CORRENTE TOTALE".

NOTA IMPORTANTE PER I RELE':

Tutti i collegamenti elettrici di potenza vanno eseguiti con cavi di sez. 1,5mm² per carichi fino a 1KW, per carichi superiori tra 1e 2,4KW vanno utilizzati cavi con sez. 2,5mm². Ogni relè deve essere protetto con un interruttore magnetotermico di giusta portata. Dopo 30 giorni dalla prima messa in funzione per la sicurezza elettrica controllare la chiusura di tutte le morsettiere.

G.S.E.I. Controlli
Via Renata Bianchi, 69/3 - Genova 16152 Italia
Tel.+39 010-6519085
Fax+39 010-6593605
E_mail info@gseicontrolli.it Sito webwww.gseicontrolli.it

